

Elektrické obvody

1) Co musí obsahovat elektrický obvod, aby fungoval? (více správných odpovědí)

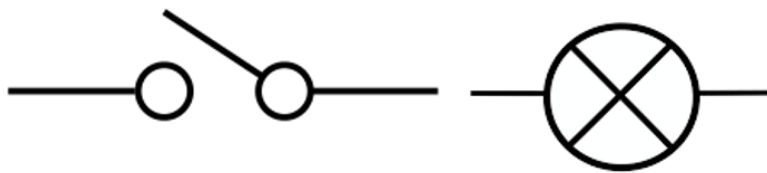
- a. Vodič
- b. Zdroj elektrického napětí
- c. Nic
- d. Spotřebič
- e. Sklenici
- f. Gumu

2) Musí být elektrický obvod uzavřený, aby fungoval?

- a. Ano
- b. Ne

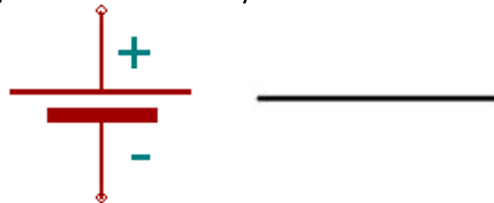
3) Které el. součástky symbolizují schématické značky na obrázku?

- a. Baterie
- b. Vodič
- c. Žárovka
- d. Spínač
- e. Rezistor



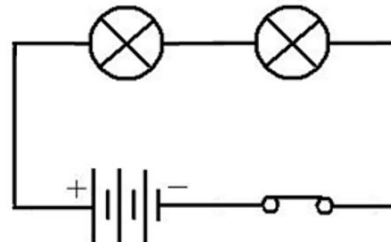
4) Které el. součástky symbolizují schématické značky na obrázku?

- a. Baterie
- b. Vodič
- c. Žárovka
- d. Spínač
- e. Rezistor



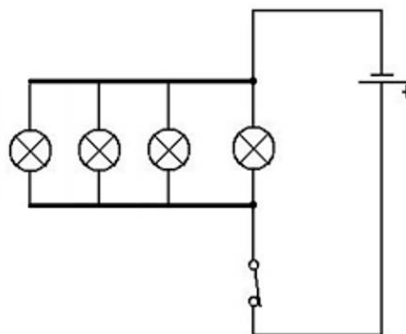
5) Jaké zapojení el. obvodu je na obrázku?

- a. žádné
- b. Sériové
- c. Paralelní



6) Jaké zapojení el. obvodu je na obrázku?

- a. Žádné
- b. Sériové
- c. Paralelní



Termín odevzdání: **26. 3. 2021**

Vypracované úkoly posílejte na: **Teams** nebo na email: **ondrej.gregor@zspilnikov.cz**